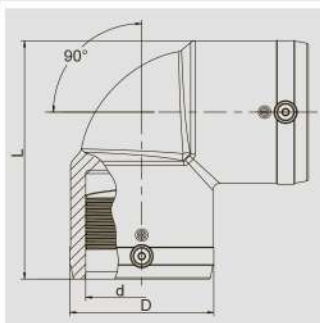


**W90°****Отвод 90°**

Имеют открытую нагревательную спираль для оптимальной теплопередачи, большую глубину сопряжения, особо широкую зону сварки, холодные зоны по бокам и в центре, предотвращающие вытекание расплавленной массы, не требуют при работе специальных позиционеров и приспособлений.

**PE 100 SDR 11****Максимальное допустимое рабочее давление 16 бар (вода)/10 бар (газ)**

d	D	L	Масса, кг/шт.
25	37	73	0,060
32	43	82	0,070
40	53	96	0,110
50	66	113	0,190
63	83	136	0,340
75	96	170	0,600
90	115	202	0,950
110	138	234	1,560
125	157	254	2,030
160	207	329	4,850
180	228	354	5,760
200	254	392	8,120
225	280	430	10,220